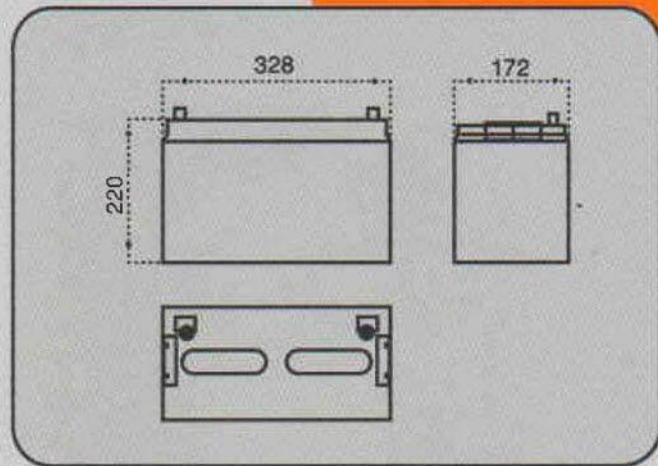


12 SB 100 (12V 100 Ah)



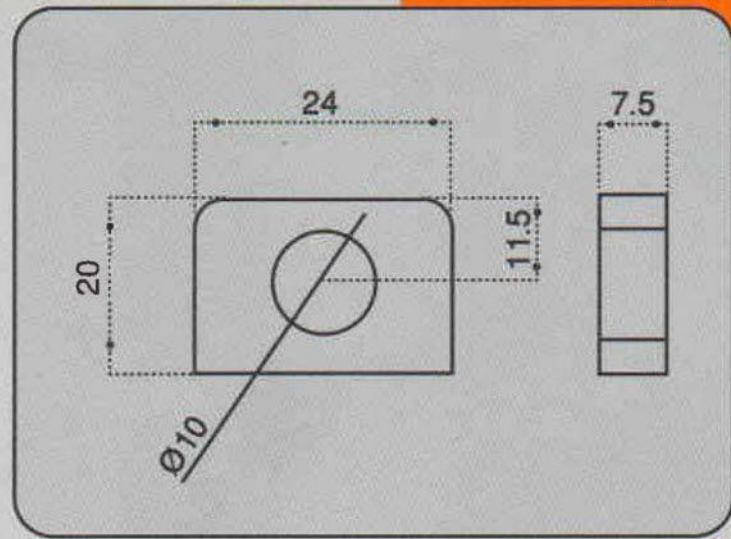
ابعاد بیرونی (mm)



مشخصات

ولتاژ	۱۲ V	
ظرفیت (دشارژ ۱۰ ساعته)	۱۰۰ Ah	
ابعاد	ارتفاع کل	۲۴۲ mm
	ارتفاع	۲۲۰ mm
	طول	۳۲۸ mm
	عرض	۱۷۲ mm
وزن (+۲/۵%)	۳۵ Kg	

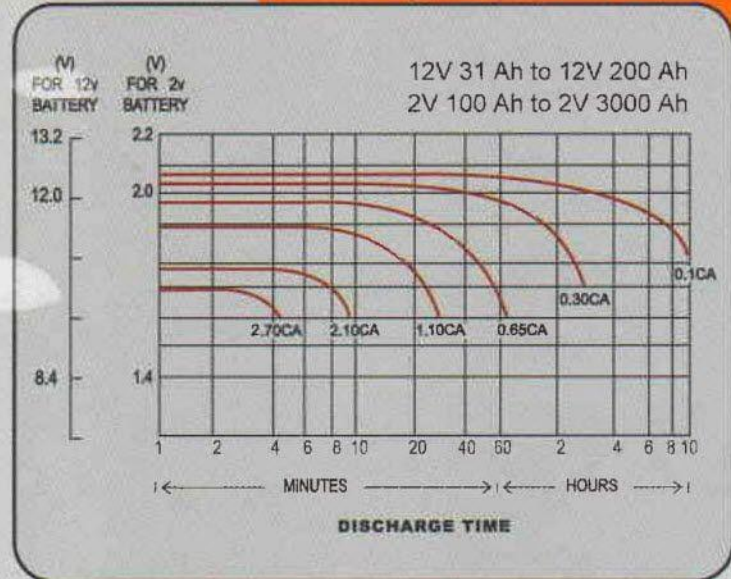
نوع قطبین (mm)



ویژگی ها

ظرفیت ۲۵°C (۷۷°F)	۱۰ ساعته ۳ ساعته ۱ ساعته	۱۰۰ Ah ۷۵ Ah ۵۵ Ah
مقاومت داخلی	باتری با شارژ کامل	۴/۵ mΩ
تاثیر دما بر ظرفیت (دشارژ ۱۰ ساعته)	۳۵°C ۲۵°C ۰°C -۱۰°C	۱۰۲ Ah ۱۰۰ Ah ۸۵ Ah ۷۵ Ah
دشارژ خود بخودی ۲۵°C (۷۷°F)	ظرفیت بعد از ۳ ماه انبارش ظرفیت بعد از ۶ ماه انبارش ظرفیت بعد از ۱۲ ماه انبارش	۹۱ % ۸۲ % ۶۴ %
محدوده ولتاژ ۲۵°C (۷۷°F)	استفاده پیوسته	ولتاژ ۲/۴۰ الی ۲/۴۵ ولت بر سل
	سیستم آماده بکار	ولتاژ ۲/۲۳ الی ۲/۲۸ ولت بر سل

نمودار دشارژ ۲۵°C (۷۷°F)



جدول میزان دشارژ و ولتاژ نهایی مطابق با استاندارد IEC60896-21

Discharge time	0.25h	1h	3h	5h	8h	10h
Final voltage	1.60VPC	1.60VPC	1.70VPC	1.73VPC	1.75VPC	1.80VPC

جدول جریان ثابت دشارژ ۲۵°C (۷۷°F)

میزان جریان (A)	زمان دشارژ						
	۱ ساعت	۲ ساعت	۳ ساعت	۵ ساعت	۸ ساعت	۱۰ ساعت	۲۰ ساعت
	۵۵	۳۱/۸	۲۵	۱۶	۱۱	۱۰	۵/۴